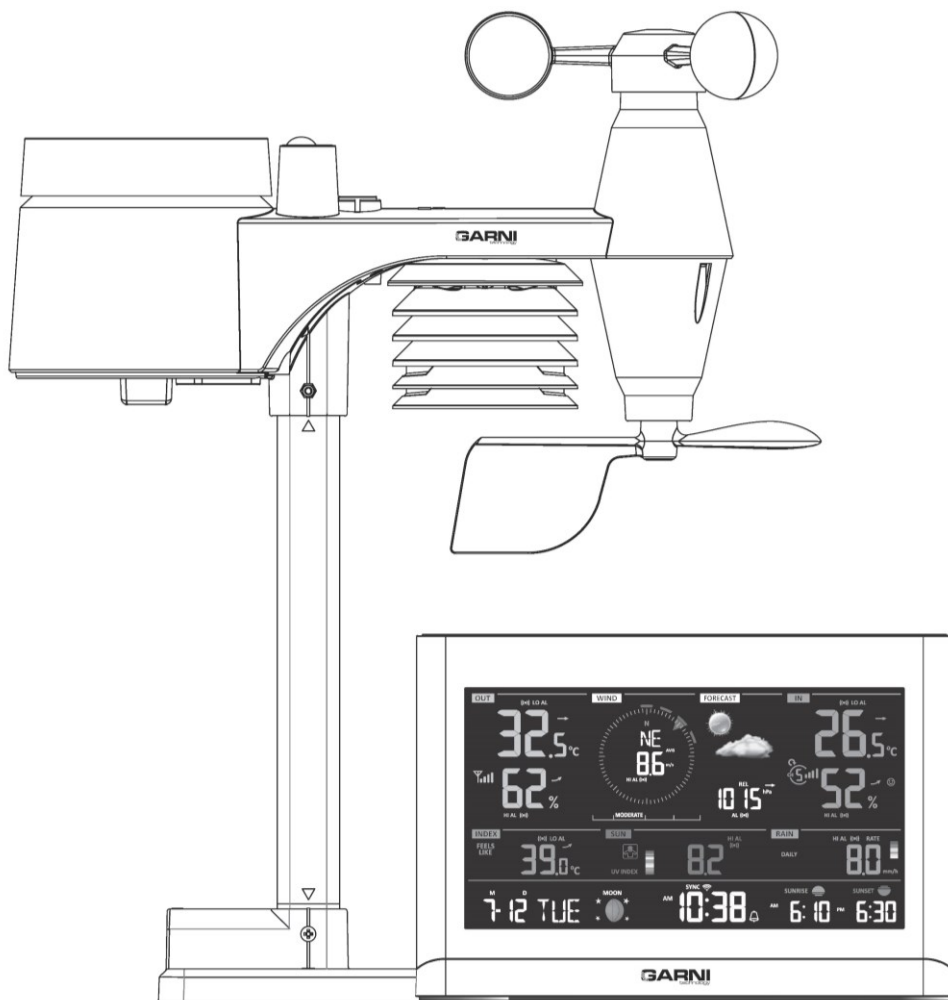


## Wifi weerstation Model: GARNI 1025 ARCUS Handleiding



## INHOUD

---

VEILIGHEIDSGEGEVENS	1
INLEIDING	2
BESCHRIJVING	2
HOOFDUNIT	2
VA-SCHERM	3
GEÏNTEGREERDE DRAADLOZE 7-in-1 SENSOR GARNI 6INT	4
INGEBRUIKNAME	4
DE GEÏNTEGREERDE DRAADLOZE 7-in-1 SENSOR GARNI 6INT INSTALLEREN	4
DE HOOFDUNIT INSTELLEN	6
AANVULLENDE DRAADLOZE SENSOREN KOPPELEN (OPTIONEEL)	7
DE GEÏNTEGREERDE DRAADLOZE 7-in-1 SENSOR RICHTEN	7
ACCOUNT AANMAKEN OP METEOROLOGISCHE SERVER EN WIFI-AANSLUITING INSTELLEN	8
EEN ACCOUNT AANMAKEN OP WEATHER UNDERGROUND	8
EEN ACCOUNT AANMAKEN OP WEATHER CLOUD	10
EIGEN SERVER VAN DE GEBRUIKER	11
WIFI-VERBINDING INSTELLEN	12
VERBINDING MET METEOROLOGISCHE SERVERS INSTELLEN	13
GEAVANCEERDE INSTELLINGEN IN DE WEBINTERFACE	14
WEERGEVEN VAN DE GEMETEN WAARDEN OP DE WEATHER UNDERGROUND SERVER	15
WEERGEVEN VAN DE GEMETEN WAARDEN OP DE WEATHER CLOUD SERVER	15
DE GARNI technology APPLICATIE	16
FIRMWARE BIJWERKEN	16
OVERIGE INSTELLINGEN EN FUNCTIES VAN DE HOOFDUNIT	17
HANDMATIG INSTELLEN VAN DE TIJD	17
WEKTIJD INSTELLEN	17
WEKFUNCTIE EN PRE-ALARMFUNCTIE IN / UITSCHAKELEN	18
MAANFASEN	18
TIJD VAN ZONSOPGANG EN - ONDERGANG	19
WEERGAVE VAN DE BINNEN - EN BUITENTEMPERATUUR EN LUCHTVOCHTIGHEID	19
INDICATOR ONTWIKKELINGSTREND	20
ANEMOMETER	20
INDEX	22
WEERSVOORSPELLING	22
LUCHTDRIJK	23
NEERSLAG	23
ZONINTENSITEIT, UV-INDEX EN RISICOVOLLE BLOOTSTELLINGSTIJD	24
GEMETEN MAXIMUM - EN MINIMUMWAARDEN	24
GEMETEN WAARDEN VOOR AFGELOPEN 24 UUR	25
ALARM GEMETEN WAARDEN INSTELLEN	25
SCHERMVERLICHTING	26
SCHERMCONTRAST	26
ONDERHOUD	27
BATTERIJEN VERVANGEN	27
ONDERHOUD VAN DE GEÏNTEGREERDE DRAADLOZE 7-in-1 SENSOR GARNI 6INT INSTALLEREN	27
PROBLEEMOPLOSSING	28
TECHNISCHE PARAMETERS	29
HOOFDUNIT	29
GEÏNTEGREERDE DRAADLOZE 7-in-1 SENSOR GARNI 6INT	31

## SYMBOLLEN



Na dit symbool volgt een belangrijke waarschuwing



Na dit symbool volgt een opmerking

Volg voor een veilig gebruik altijd de instructies in deze handleiding.

## VEILIGHEIDSINFORMATIE



- Het is sterk aanbevolen om deze handleiding door te lezen en te bewaren. De fabrikant en leverancier zijn niet aansprakelijk voor onjuiste metingen, gegevensverlies of andere mogelijke problemen veroorzaakt door onjuist gebruik van het product.
- Dit product is ontworpen voor gebruik binnenshuis en is bedoeld voor het melden van weersomstandigheden. Het is niet bedoeld voor medische doeleinden of om het publiek te informeren.
- Stel het product niet bloot aan grove kracht, schokken, stof in de lucht, hoge temperaturen of overmatige vochtigheid.
- Dek de ventilatieopeningen niet af met voorwerpen (kranten, vitrages enz.).
- Dompel het product nooit onder in water. Neem het product als het nat is geworden direct af met een vochtige doek die geen vezels afgeeft.
- Gebruik voor het reinigen van het product geen ruwe of bijtende materialen.
- Sleutel niet aan de binnencomponenten van het product; dit leidt tot verlies van de garantie.
- Gebruik alleen nieuwe batterijen. Gebruik geen nieuwe en oude batterijen tegelijk.
- Gebruik alleen door de fabrikant aanbevolen accessoires.
- De afbeeldingen in deze handleiding kunnen afwijken van de werkelijke weergave.
- Houd bij de verwijdering van het product rekening met de aard ervan.
- Verwijder batterijen niet bij het huishoudelijk restafval, maar op een daartoe bestemde plaats.
- Het kopiëren van (delen van) deze handleiding is zonder toestemming van de fabrikant niet toegestaan.
- De fabrikant behoudt zich het recht voor om de technische parameters en de inhoud van de handleiding zonder voorafgaande kennisgeving te wijzigen.
- Let er bij het vervangen van onderdelen op dat u door de fabrikant aangewezen onderdelen gebruikt met dezelfde eigenschappen als de oorspronkelijke onderdelen.
- Niet-toegestane reserveonderdelen kunnen brand, een elektrische schok of andere schade veroorzaken.
- Dit product is geen speelgoed. Houd het buiten bereik van kinderen.
- De hoofdunit mag alleen binnenshuis worden gebruikt.
- Gebruik voor de voeding van de hoofdunit alleen de oorspronkelijke adapter.
- Dit product is alleen geschikt voor montage op een hoogte < 2 m.



## INLEIDING

Dit weerstation met wifi en professionele, geïntegreerde draadloze 7-in-1 sensor, model GARNI 1025 **ARCUS**, verzamelt nauwkeurige informatie over het weer, die het vervolgens uploadt op de bekende weerservers Weather Underground en Weathercloud. Deze maken het automatisch uploaden van gegevens uit weerstations van gebruikers mogelijk, die vanaf elke plaats waar internet is toegang tot de gegevens hebben. Ervaren gebruikers kunnen de gemeten waarden uploaden naar hun eigen server. Het product biedt professionele waarnemers en enthousiastelingen solide prestaties dankzij het brede scala aan instellingen en sensoren. Het weerstation biedt een lokale weersvoorspelling, maximum- en minimumwaarden en totale waarden van alle meteorologische variabelen, zonder dat daarvoor een pc hoeft te worden gebruikt.

Het weerstation model GARNI 1025 **ARCUS** met geïntegreerde draadloze 7-in-1 sensor meet de binnen- en buitentemperatuur en relatieve luchtvochtigheid, windsnelheid en -richting, neerslag, luchtdruk, uv-index en zonschijn en er kunnen tot 7 aanvullende sensoren op worden aangesloten. De sensoren zijn volledig gemonteerd en gekalibreerd, zodat de installatie voor u zo eenvoudig mogelijk is. De gegevens worden naar de hoofdunit gestuurd tot een afstand van 150 m (in open ruimte).

De hoofdunit is uitgerust met snelle processoren, die de gemeten meteorologische waarden analyseren en ze via het wifi-netwerk in real time uploaden naar de gekozen server(s) Wunderground.com en weathercloud.net, en evt. naar de eigen server van de gebruiker. De hoofdunit kan ook gesynchroniseerd worden met een tijdservr om de exacte tijd en datum weer te geven en zo de juiste tijdstempel toe te kennen aan de metingen. Gemakkelijk af te lezen inverse VA-kleurenscherm toont geavanceerde meteorologische gegevens, bijv. hoge/lage waarden, verschillende weerindices en MAX/MIN-registraties. Dankzij de kalibratiemogelijkheid en de weergave van de maanfasen is het een geweldig professioneel weerstation voor bij u thuis.

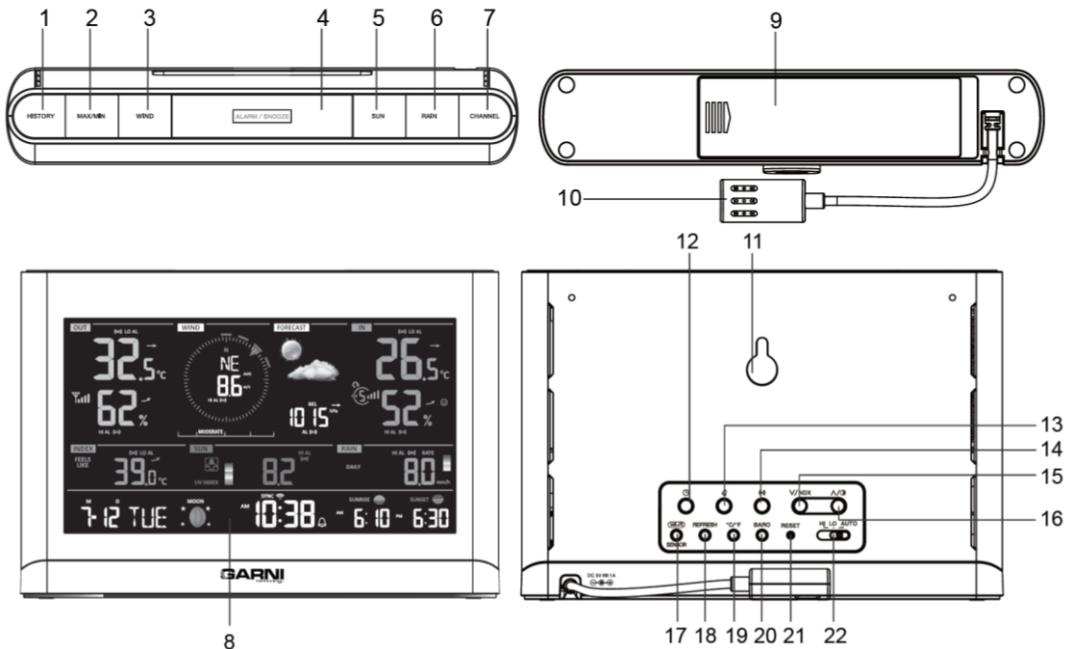


## **OPMERKING:**

Deze handleiding bevat informatie over het juiste gebruik van het product. Neem grondig kennis van de handleiding, zodat u alle functies van het weerstation begrijpt en er volledig gebruik van kunt maken. Bewaar de handleiding voor toekomstig gebruik.

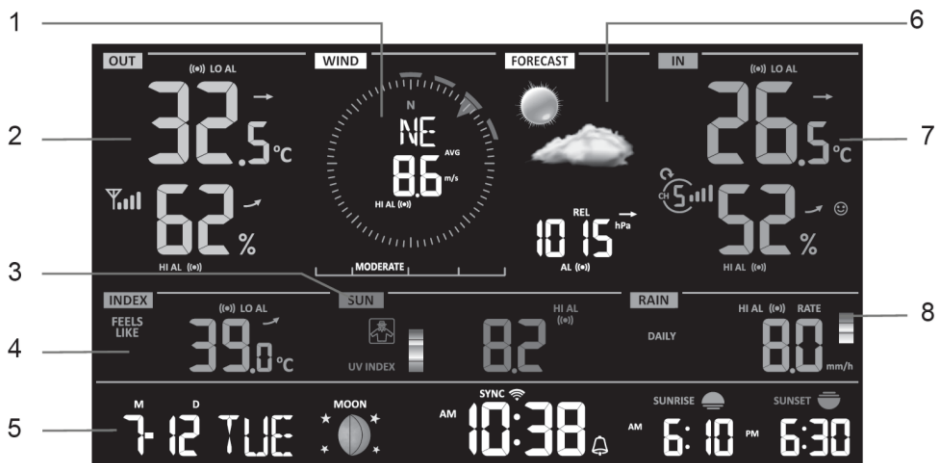
## BESCHRIJVING

### HOOFDUNIT



- |                                   |                             |                                    |
|-----------------------------------|-----------------------------|------------------------------------|
| 1. Knop [ <b>HISTORY</b> ]        | 9. Batterijvak              | 17. Knop [ <b>SENSOR / WI-FI</b> ] |
| 2. Knop [ <b>MAX / MIN</b> ]      | 10. Voedingsconnector       | 18. Knop [ <b>REFRESH</b> ]        |
| 3. Knop [ <b>WIND</b> ]           | 11. Montageopening          | 19. Knop [ <b>°C / °F</b> ]        |
| 4. Knop [ <b>ALARM / SNOOZE</b> ] | 12. Knop [ <b>CLOCK</b> ]   | 20. Knop [ <b>BARO</b> ]           |
| 5. Knop [ <b>SUN</b> ]            | 13. Knop [ <b>ALARM</b> ]   | 21. Knop [ <b>RESET</b> ]          |
| 6. Knop [ <b>RAIN</b> ]           | 14. Knop [ <b>ALERT</b> ]   | 22. Lichtintensiteitsschakelaar    |
| 7. Knop [ <b>CHANNEL</b> ]        | 15. Knop [ <b>∇ / NDX</b> ] | [ <b>HI / LO / AUTO</b> ]          |
| 8. VA-scherm                      | 16. Knop [ <b>∧ / ⊙</b> ]   |                                    |

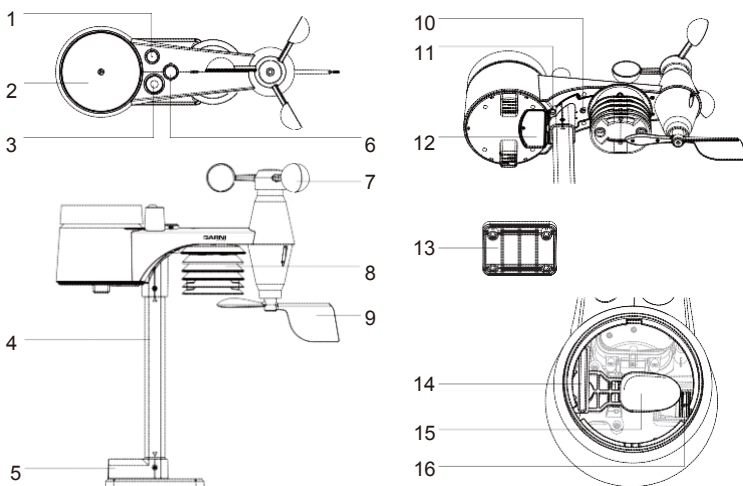
## VA-SCHERM



1. Windsnelheid en -richting
2. Buitentemperatuur en luchtvochtigheid
3. Uv-index en zonintensiteit (SUN)
4. Index (bijv. uv-index, Wind Chill)
5. Datum, maanfase, huidige tijd/wektijd, zonsopgang en -ondergang
6. Weersvoorspelling, luchtdruk
7. Binnentemperatuur en luchtvochtigheid, kanalen (1-7)
8. Neerslag

## GEÏNTEGREERDE DRAADLOZE 7-in-1 SENSOR GARNI 6INT

1. Antenne
2. Regenmeter
3. Sensor uv / zonneshijn
4. Sensorstandaard
5. Voetstuk
6. Waterpas
7. Windsnelheidsmeter
8. Stralingschild
9. Windrichtingsmeter
10. Ledlampje
11. Knop [ RESET ]
12. Batterijklep
13. Montagehuls
14. Regensensor
15. Spoel
16. Openingen voor waterafvoer



## INGEBRUIKNAME

De hoofdunit kan worden gekoppeld met een geïntegreerde draadloze 7-in-1 buitensensor GARNI 6INT en tot 7 optionele draadloze sensoren GARNI 055H (niet meegeleverd).

## DE GEÏNTEGREERDE DRAADLOZE 7-in-1 SENSOR GARNI 6INT INSTALLEREN

De geïntegreerde draadloze 7-in-1 buitensensor meet de windrichting en -snelheid, neerslag, uv-index, zonneshijn, temperatuur en luchtvochtigheid. Hij is ontworpen voor eenvoudige installatie.

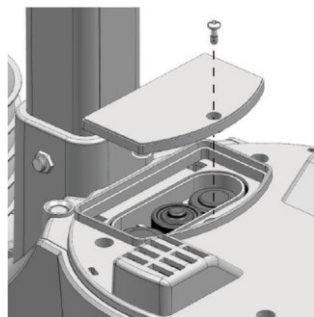
### **BATTERIJEN PLAATSEN**

Verwijder de schroef aan de onderzijde van de sensor en schuif de klep naar boven. Plaats 3 x AA batterijen en let daarbij op de juiste polariteit (+/-). Schroef de klep van het batterijvak weer vast.



### **OPMERKING:**

- Zorg ervoor dat de O-ring rond het batterijvak juist geplaatst is, zodat er geen water in het batterijvak kan komen.
- De rode led knippert elke 12 seconden



## VOETSTUK EN SENSORSTANDAARD MONTEREN

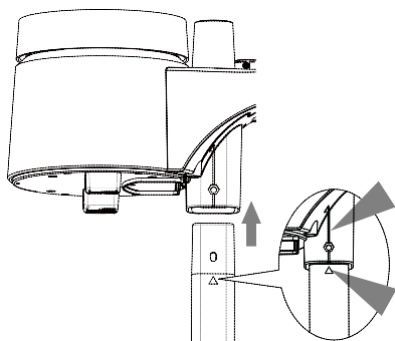
### Stap 1

Plaats de bovenzijde van de buis in het onderste, vierkante gat in de sensor.



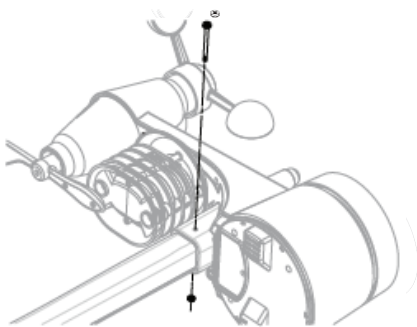
#### OPMERKING:

Zorg ervoor dat het driehoeksymbool op de buis is uitgelijnd met de markering op de sensor.



### Stap 2

Plaats de moer in het zeshoekige gat in de sensor, plaats aan de andere zijde de bout en draai aan met een schroevendraaier.



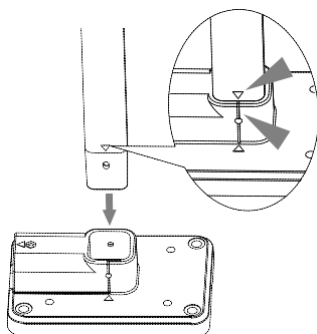
### Stap 3

Plaats de andere zijde van de buis in het vierkante gat in de kunststof standaard.



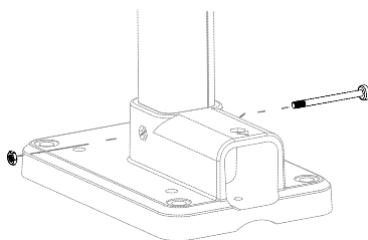
#### OPMERKING:

Zorg ervoor dat het driehoeksymbool op de buis is uitgelijnd met de markering op de standaard.



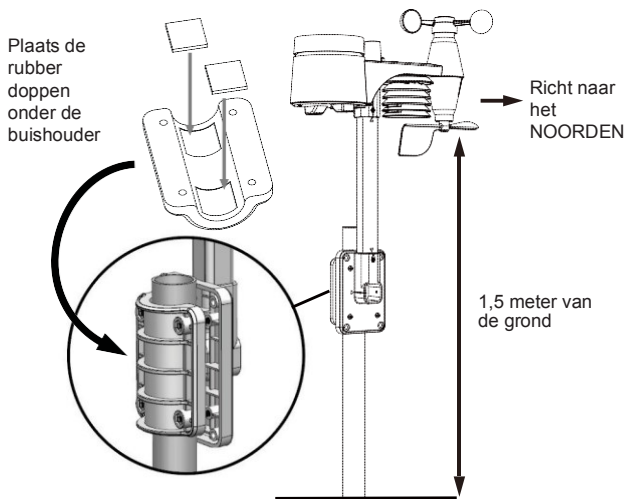
### Stap 4

Plaats de moer in het zeshoekige gat in de standaard, plaats aan de andere zijde de bout en draai aan met een schroevendraaier.



Installeer de 7-in-1 sensor voor een juiste meting van meteorologische waarden in open gebied zonder obstakels. Richt het kleinste gedeelte van de sensor (de windrichtingsmeter) naar het noorden om de windrichting juist te meten.

Bevestig de sensorstandaard en de houder (meegeleverd) aan een buis of stang op minimaal 1,5 meter van de grond.



### **OPMERKING:**

Let er bij de installatie van de geïntegreerde 7-in-1 sensor op dat de bubbel van de waterpas zich precies in het midden bevindt. Zie Beschrijving – geïntegreerde draadloze 7-in-1 sensor GARNI 6INT, punt 6.

## **DE HOODUNIT INSTELLEN**

### **INGEBRUIKNAME BACK**

#### **UPBATTERIJEN PLAATSEN**

1. Verwijder de batterijklep aan de onderzijde van de hoofdunit
2. Plaats de back-upbatterijen (3 x AAA batterijen)
3. Sluit de batterijklep

De back-upbatterijen kunnen een back-up maken van: datum en tijd, MAX/MIN-metingen en registraties van gemeten waarden over de afgelopen 24 uur, waarden van de alarminstellingen.

Het ingebouwde geheugen kan een back-up maken van: instellingen van wifi en server met weergegevens.

### **DE HOODUNIT INSTELLEN**

1. Sluit de voedingsadapter aan om de hoofdunit in te schakelen
2. Na het inschakelen van de hoofdunit worden op het VA-scherm alle segmenten getoond
3. De hoofdunit gaat automatisch in de AP (Access Point) modus

### **OPMERKING:**

Als er nadat u de voedingsadapter hebt aangesloten geen gegevens op het VA-scherm verschijnen, druk dan met een puntig voorwerp op de knop [ **RESET** ].

### **CONTRAST VA-SCHERM INSTELLEN**

Druk om het contrast van het VA-scherm op de standaard of aan de muur aan te passen in de normale modus op de knop [ **^ / Ⓢ** ]

### **INTERN GEHEUGEN**

De hoofdunit heeft een ingebouwd flash-geheugen dat de basisinstellingen onthoudt, zoals: -tijdzone, DST- en SYNC-instellingen, wifi- en serverinstellingen, lengte- en breedtegraad, noordelijk of zuidelijk halfrond, kalibratiewaarden en identificatiegegevens van gekoppelde sensoren.



## **RESETTEN EN FABRIEKINSTELLINGEN HERSTELLEN**

Druk om de hoofdunit te resetten kort op de knop [ **RESET** ] op de achterzijde van de unit. Druk om de fabrieksinstellingen te herstellen en alle instellingen en gemeten waarden te wissen 6 seconden lang op de knop [ **RESET** ] op de achterzijde van de hoofdunit.

## **OPNIEUW VERBINDING MAKEN MET DRAADLOZE SENSOREN (RESYNCHRONISATIE)**

Na een korte druk op de knop [ **SENSOR / WI-FI** ] gaat de hoofdunit opnieuw naar de draadloze sensoren zoeken en maakt verbinding met de sensoren die al eerder met de hoofdunit verbonden/gesynchroniseerd waren, d.w.z. dat de hoofdunit de verbinding met al eerder gekoppelde sensoren niet verliest.

## **BATTERIJEN VERVANGEN EN SENSOREN HANDMATIG KOPPELEN**

Als u de batterijen van de geïntegreerde 7-in-1 sensor hebt vervangen, moet het koppelen handmatig worden uitgevoerd.

1. Vervang alle oude batterijen in de sensor door nieuwe.
2. Druk op de knop [ **SENSOR / WI-FI** ] op de hoofdunit.
3. Druk op de knop [ **RESET** ] op de geïntegreerde draadloze 7-in-1 sensor.

## **AANVULLENDE DRAADLOZE SENSOREN KOPPELEN (OPTIONEEL)**

De hoofdunit ondersteunt het aansluiten van 7 aanvullende draadloze sensoren.

1. Druk op de knop [ **SENSOR / WI-FI** ] op de hoofdunit.
2. Druk op de knop [ **RESET** ] op de betreffende sensor en wacht een paar minuten totdat de nieuwe sensor gekoppeld wordt met de hoofdunit.

### **OPMERKING:**

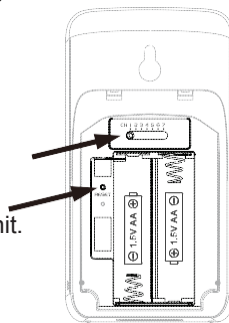
- Om een goede werking te garanderen, mag het kanaalnummer niet worden gedupliceerd. Zie voor meer informatie over het instellen van het kanaal het hoofdstuk "AANVULLENDE DRAADLOZE SENSOREN GARNI 055H KOPPELEN".
- Dit weerstation ondersteunt verschillende soorten aanvullende draadloze sensoren, bijv. een zwembadsensor. Neem voor meer informatie contact op met uw verkoper.

## **AANVULLENDE DRAADLOZE SENSOREN GARNI 055H KOPPELEN**

De hoofdunit ondersteunt het aansluiten van tot 7 aanvullende draadloze sensoren GARNI 055H. Druk voor het handmatig opzoeken van de sensor op het scherm op de knop [ **SENSOR / WIFI** ]. Nadat de sensor is gekoppeld verschijnt op het scherm van de hoofdunit de indicator van de signaalsterkte van de sensor en worden de waarden getoond

## **DRAADLOZE SENSOR GARNI 055H INSTALLEREN**

1. Schuif de batterijklep naar beneden.
2. Gebruik de kanaalschakelaar om het gewenste kanaalnummer te selecteren (bijv. 1)
3. Plaats 2 x AA-batterijen en let daarbij op de juiste polariteit (+/-).
4. Plaats de batterijklep terug.
5. De sensor wordt nu binnen enkele minuten gekoppeld met de hoofdunit.
6. Het ledlampje knippert elke minuut.



### **OPMERKING:**

- Aanvullende draadloze sensoren GARNI 055H worden niet meegeleverd.

## **DE GEÏNTEGREERDE DRAADLOZE 7-in-1 SENSOR NAAR HET ZUIDEN RICHTEN**

De geïntegreerde draadloze 7-in-1 sensor is af fabriek zo gekalibreerd dat deze in de standaardinstelling naar het noorden wijst. Gebruikers op het zuidelijk halfrond (bijv. Australië, Nieuw-Zeeland) kunnen de draadloze sensor zo installeren dat de pijl naar het zuiden wijst.

1. Installeer de 7-in-1 sensor eerst met de pijl naar het zuiden (voor informatie over de installatie, zie "**DE GEÏNTEGREERDE DRAADLOZE 7-in-1 SENSOR GARNI 6INT INSTALLEREN**")
2. Selecteer "S" in de sectie Halfmond selecteren in de webinterface voor de instellingen van de hoofdunit, zie "**VERBINDING MET METEOROLOGISCHE SERVERS INSTELLEN**"
3. Druk op de knop **Apply** voor bevestiging en voltooiing van de instelling.

 **OPMERKING:**

Wijziging van de oriëntatie van het noordelijk naar het zuidelijk halfmond draait automatisch de maanfasen om.

**ACCOUNT AANMAKEN OP METEOROLOGISCHE SERVER EN WIFI-AANSLUITING INSTELLEN**

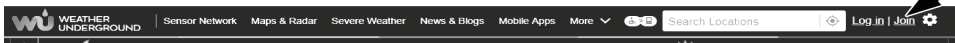
De hoofdunit kan met behulp van de aansluiting op het lokale wifi-netwerk weergegevens uploaden naar de servers Weather Underground, Weathercloud en/of de eigen server van de gebruiker. Volg voor het instellen van het apparaat onderstaande instructies.

 **OPMERKING:**

Wijzigingen in de dienstverlening van Weather Underground en Weathercloud voorbehouden.

**EEN ACCOUNT AANMAKEN OP WEATHER UNDERGROUND**

- 1 Ga om de registratiepagina te openen naar [www.wunderground.com](http://www.wunderground.com) en klik op de knop "**Join**" in de rechter bovenhoek. Volg de instructies voor het aanmaken van een account.

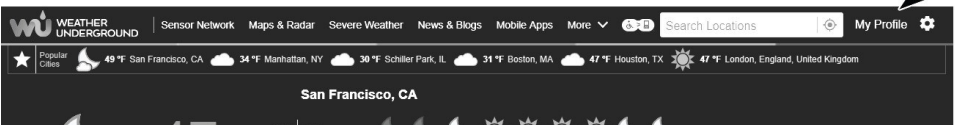


 **OPMERKING:**

Gebruik voor de registratie van uw account een geldig e-mailadres.

Het is aanbevolen om tijdens de volledige registratie Google Chrome te gebruiken.

2. Ga na het aanmaken van het account terug naar de homepage van Weather Underground. Klik op "**My Profile**" in de rechter bovenhoek. Er wordt nu een vervolgkeuzemenu geopend; klik op "**My Devices**". Klik op de nu geopende pagina op "**Add New Device**" rechts in het midden.



3. Selecteer op de volgende pagina in de linkersectie "**Personal Weather Station**" als apparaattype "**Other**" en klik vervolgens op "**Next**".



4. Selecteer in de volgende stap "**Set Device Name & Location**" de exacte locatie van uw weerstation op de kaart en klik vervolgens op "**Next**".

Add a New PWS

TYPE LOCATION DETAILS DONE

Set Device Name & Location

50%

Device Location:

Address  Manual

41.783, -108.800

Your Location has been verified and added!

Elevation: 2061 m  
Lat, Lon: 41.783, -108.800  
Neighborhood: Rock Springs  
Time Zone: America/Denver

Back Next

Map of the United States with a location pin in the central region. A black arrow points to the 'Next' button.

5. Voer in de sectie "**Tell Us More About Your Device**" de gevraagde aanvullende informatie over uw weerstation die zijn aangeduid met "**Required**" in: **(Name)** Naam van uw weerstation, **(Elevation)** Hoogte boven zeeniveau, **(Device Hardware)** selecteer "**Other**".  
Klik in de grijze rechthoek op "**I Accept**". Klik om het proces te voltooien op "**Next**". Nu heeft uw weerstation een identificatienummer en sleutel toebedeeld gekregen.

Tell Us More About Your Device

75%

Name (Required): GARNI weather station

Elevation (Required): 692.25724

Device Hardware (Required): other

Surface Type: Select device surface

Associate Webcam: Select WebCams

Height Above Ground: Ft. Above Ground

You Make Our Forecasts More Accurate, We Respect Your Privacy

Contribute to the Weather Underground community by sharing some information about yourself and your sensor. We use this information to manage your account and to improve the experience from the Weather Underground community. We may also share certain data for commercial purposes, such as your sensor location.

Learn more about how we take your privacy seriously

(Required)  I Accept  I Deny

Email Preferences:  I would like to receive PWS notifications

Back Next

6. Noteer het identificatienummer en de sleutel om verder te kunnen gaan met de instellingen.

Congratulations! Your personal weather station is now registered with Weather Underground.

Enter the information below to your weather station software.

Your PWS

Station ID:

Station Key:

I0STRA69

b4Eh1fbc



## EEN ACCOUNT AANMAKEN OP WEATHERCLOUD

1. Ga om u te registreren naar [www.weathercloud.net](http://www.weathercloud.net), vul de benodigde gegevens in in het venster met de naam **"Join us today"** en volg nadat u op **"Sign up"** hebt geklikt de instructies.

Join us today

Username

Email

Password

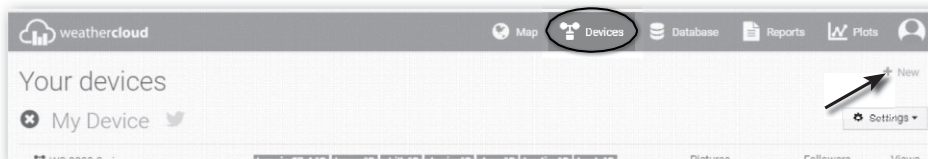
Sign up

By clicking Sign up, you agree to our [Terms of Service](#) and [Privacy Policy](#).

### **OPMERKING:**

Gebruik voor de registratie van uw account een geldig e-mailadres.

2. Log in op Weathercloud en ga naar de pagina **"Devices"**. Klik daarna op **"+ New"** of **"Create device"** om een nieuw apparaat aan te maken.



3. Voer op de pagina "**Create new device**" alle gegevens in. Selecteer in het menu "**Model\***" de optie "**1025 Arcus**" in de sectie "**GARNI**". Kies in het menu "**Link type\***" de optie "**SETTINGS**". Klik na het invoeren van de gegevens op "**Create**".

Create new device ← Back

Basic information Location

Name \*

Country \*

Model \*

State / Province \*

Link type \*

City \*

Website

Time zone \*

Description

Latitude \*

Longitude \*

Altitude  m

Height  m

4. Klik op de volgende pagina op "**Options**" en daarna op "**Link**". Noteer het identificatienummer en de sleutel om verder te kunnen gaan met de instellingen.

Link device ×

The link details for your device **WT\_station** are provided below:

Weathercloud ID

XXXXXXXXXXXXXXXXXX

Key

1234567890ABCDEFGHIJKLMNOPQRSTU


### **EIGEN SERVER VAN DE GEBRUIKER**

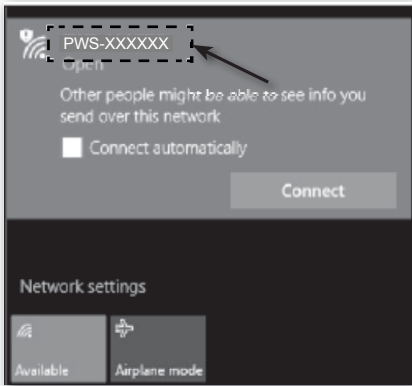
Met dit weerstation kan de gebruiker ook gegevens naar zijn eigen server sturen. Daarvoor zijn er speciale velden op de pagina "SETUP" onder de serverinstellingen voor Weathercloud, zie pagina 13. Http-protocol wordt ondersteund.

### **OPMERKING:**

GARNI technology a.s. biedt geen serverontwikkeling of -verhuur. Wijzigingen in de bovengenoemde servers voorbehouden.

## WIFI-VERBINDING INSTELLEN

1. Bij de eerste inschakeling van de hoofdunit of als u de knop [ **SENSOR / WI-FI** ] 6 seconden lang ingedrukt houdt in de normale modus, verschijnen op het VA-scherm de pictogrammen "AP" en "  ". Deze pictogrammen geven aan dat de hoofdunit is overgegaan in de "AP" (Access Point) modus en de wifi-instellingen kunnen worden uitgevoerd.
2. Gebruik om de hoofdunit aan te sluiten op het wifi-netwerk een smartphone, tablet of pc.
3. Ga in de computer naar de instellingen voor het wifi-netwerk. Ga op een Android / iOS-apparaat naar het instellingenmenu → Wifi → kies uit de lijst de SSID van de hoofdunit in het formaat PWS-XXXXXX (X= letter of cijfer) en wacht een aantal seconden tot de verbinding tot stand komt.



Interface voor wifi-bediening op een computer (Windows 10)



Interface voor wifi-bediening in Android

4. Voer na het verbinden het volgende IP-adres in de adresbalk van uw internetbrowser in, waardoor u toegang krijgt tot de webinterface van de hoofdunit:

<http://192.168.1.1>

### **OPMERKING:**

- Omdat sommige internetbrowsers 192.168.1.1 als een zoekopdracht behandelen, moet u altijd de protocolnaam <http://> invoeren voor de tekenreeks.
- Aanbevolen internetbrowsers: Google Chrome, Safari, Microsoft Edge.
- De wifi-instellingen op bovenstaande afbeeldingen zijn ter illustratie en kunnen er in werkelijkheid anders uitzien.

## **STATUS WIFI-VERBINDING**

Hieronder volgen de wifi-statuspictogrammen die op het scherm kunnen worden getoond:

		
Het pictogram brandt: Verbonden met het lokale wifi-netwerk	Het pictogram knippert: Het wifi-signaal is niet stabiel of de hoofdunit probeert verbinding te leggen met	Het pictogram knippert: De hoofdunit is in de AP (access point) modus

## VERBINDING MET METEOROLOGISCHE SERVERS INSTELLEN

Voer op de pagina "SETUP" in de webinterface de volgende informatie in, zie hieronder. Als u geen gebruik wilt maken van Wunderground.com, Weathercloud.net of de optie om gegevens naar uw eigen server te sturen, laat de betreffende velden dan leeg.

SETUP pagina

**SETTINGS**

**SETUP**      **ADVANCED**

Language: English

WiFi Router setup

Search Router: ROUTER\_A

Add Router

Security type: WPA2

Router Password: \*\*\*\*

Weather server setup

**Wunderground**

Station ID: WDw124

Station key: \*\*\*\*

**Weathercloud**

Station ID: IPACIR23Wc

Station key: \*\*\*\*\*

URL: http://WAC.com

Station ID: IDCR21w1

Station key: \*\*\*\*

Mac address: 00:0E:C6:00:07:10

Time server setup

Server URL: nist time gov

Time Zone: 0:00

Location for sunrise / sunset

\*Latitude: 0 0000 North

\*Longitude: 0 0000 East

Hemisphere: N

\* Depends on the model

Firmware version: 1 00

Apply

Druk voor opzoeken van de router

Druk voor handmatig toevoegen van de router

Druk op "ADVANCED" voor toegang tot de geavanceerde instellingen

Selectie van taalversie van het webformulier voor instellingen

Selectie van de router (SSID) voor verbinding

Handmatig invoeren van SSID van de router als die niet in bovenstaand menu staat

Selectie van beveiligingsprotocol router (gewoonlijk WPA2)

Voer het wachtwoord voor verbinding met de router in

Voer de door Weather Underground gegenereerde ID en wachtwoord in

Voer de door Weathercloud gegenereerde ID en wachtwoord in

Voer de URL van uw eigen server in, zie hoofdstuk "EIGEN SERVER VAN DE GEBRUIKER"

Voer indien nodig de ID en het wachtwoord voor identificatie op uw eigen server in

Selectie tijdservr voor synchronisatie van tijd en datum

Selectie tijdzone

Instelling van breedtegraad en lengtegraad; stel voor EU-landen Longitude in op East, voor de VS op West; laat Latitude op North staan

Selectie van het halfrond. Laat voor de EU N staan, voor Australië S

Druk in ter bevestiging en voltooiing van de instellingen



### OPMERKING:

- Na voltooiing van de instellingen gaat uw computer of telefoon door in de standaardverbinding.
- In de AP-modus kunt u de knop [ **WI-FI / SENSOR** ] 6 seconden ingedrukt houden; de AP-modus wordt dan beëindigd en de hoofdeenheid herstelt uw vorige instellingen.

### TIJDZONE

Om de juiste tijd weer te geven bij automatische update vanaf de tijdserver, moet u de tijdzone van de plaats waar het weerstation wordt gebruikt instellen, bijv. +1:00 voor Nederland en België.

Time server setup

Server URL: nist time gov

Time Zone: 0:00

## VERBINDINGSSTATUS TIJDSEVER

Na verbinding van de hoofdunit met het internet volgt een poging om verbinding te maken met de tijdserver, zodat de hoofdunit de UTC-tijd (gecoördineerde wereldtijd) ontvangt. Na succesvolle verbinding en update van de tijd verschijnt op het VA-scherm het pictogram " SYNC ".



De tijd wordt m.b.v. de tijdserver elke dag om 12:00 en 24:00 u automatisch gesynchroniseerd. Met de knop [REFRESH ] kunt u de automatische synchronisatie handmatig oproepen. De tijd wordt dan binnen een minuut gesynchroniseerd.

## GEAVANCEERDE INSTELLINGEN IN DE WEBINTERFACE

Druk op "ADVANCED" aan de bovenkant van de webinterface voor toegang tot de pagina geavanceerde instellingen. Op deze pagina kunt u de kalibratiegegevens van de hoofdunit instellen en weergeven en ook de firmware bijwerken (alleen bij toegang vanaf een computer).

Pagina ADVANCED

**SETTINGS**

SETUP **ADVANCED**

Temperature  Humidity %

Indoor  Current offset: 0

Outdoor  Current offset: 0

CH 1  Current offset: 0

CH 2  Current offset: 0

CH 3  Current offset: 0

CH 4  Current offset: 0

CH 5  Current offset: 0

CH 6  Current offset: 0

CH 7  Current offset: 0

Range: -20.0 ~ 20.0°C  
-36.0 ~ 36.0°F (Default: 0.0)

Humidity %

Indoor  Current offset: 0

Outdoor  Current offset: 0

Range: -20 ~ 20 (Default: 0.0)

Pressure

Absolute Pressure Offset:  Current offset: 0 (Default: 0)

Relative Pressure Offset:  Current offset: 0 (Default: 0)

Setting Range: -560 ~ 560hpa / -16.54 ~ 16.54inHg / -420 ~ 420mmHg

\*Rain gain:  Current gain: 0.85 (Default: 1.00)  
Range: 0.5 ~ 1.5

\*Wind speed gain:  Current gain: 0.75 (Default: 1.00)  
Range: 0.5 ~ 1.5

\*Wind direction:  Current offset: 2° (Default: 0°)  
Range: -10 ~ 10

\*UV gain:  Current gain: 1.1 (Default: 1.00)  
Range: 0.01 ~ 10

\*Light gain:  Current gain: 1.1 (Default: 1.00)  
Range: 0.01 ~ 10

\* Depends on the model

Firmware version: 1.00

Browse

Upload

Druk op "SETUP" voor terugkeer naar de pagina instellingen

Selecteer de eenheid die u wilt instellen

Kalibratie van binnen- en buitentemperatuur en temperatuur uit aangesloten sensoren

Kalibratie van luchtvochtigheid binnen en buiten en luchtvochtigheid uit aangesloten sensoren

Kalibratie van luchtdruk

Selecteer de eenheid die u wilt instellen

Current offset geeft aan met hoeveel eenheden de meting gekalibreerd wordt

Kalibratie van meting van neerslag, windsnelheid en -richting, uv-straling en zonneshijn

Huidige firmwareversie

De firmware kan alleen via een computer bijgewerkt worden



## KALIBRATIE

1. Een parameter kan worden getoond en ingesteld in de desbetreffende sectie, de huidige compensatiewaarde (current offset) toont de vorige ingevoerde waarde (bijv. -1 °C buitentemperatuur)
2. Bevestig de instellingen via de knop **Apply** op de pagina "SETUP"

Als u opnieuw een wijziging wilt doorvoeren, voer dan de nieuwe waarde in het lege veld in; deze nieuwe waarde wordt van kracht na een druk op **Apply** op de pagina "SETUP" de knop

## OPMERKING:

- Kalibratie van de meeste parameters is niet nodig, m.u.v. de relatieve luchtdruk. Deze waarde moet gekalibreerd worden naar zeeniveau, zodat de huidige hoogte boven zeeniveau in acht wordt genomen.

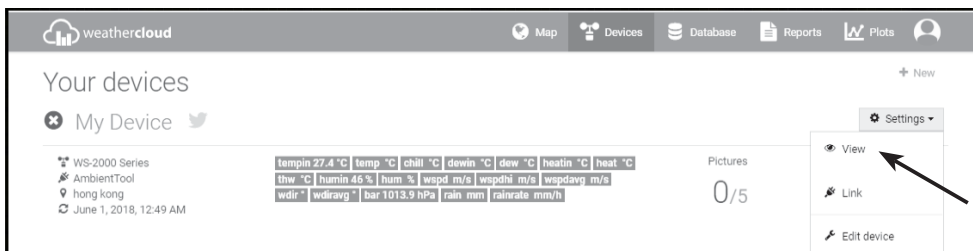
## WEERGEVEN VAN DE GEMETEN WAARDEN OP DE WEATHER UNDERGROUND SERVER

Ga om de huidige gegevens van uw weerstation in uw browser (op uw pc of telefoon) te tonen naar [www.wunderground.com](http://www.wunderground.com) en voer in het zoekveld uw "**Station ID**" in. Op de volgende pagina worden uw gegevens getoond. U kunt ook inloggen op uw account. Door in te loggen kunt u de gegevens uit uw weerstation downloaden.



## WEERGEVEN VAN DE GEMETEN WAARDEN OP DE WEATHER CLOUD SERVER

- 1 Ga om de huidige gegevens van uw weerstation in uw browser (op uw pc of telefoon) te tonen naar [www.weathercloud.net](http://www.weathercloud.net) en log in op uw account.
- 2 Klik op het pictogram "**View**" in het vervolgkeuzemenu "**Settings**" van uw station.



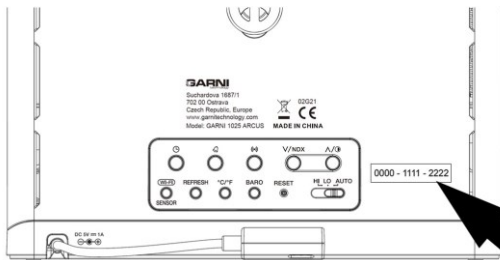
The screenshot shows the Weather Cloud interface with a table of weather data and a settings menu.

tempin 27.4 °C	temp °C	chill °C	dewin °C	dew °C	heatin °C	heat °C
thw °C	humid 46 %	hum %	wspd m/s	wspdhi m/s	wspdvag m/s	
wdir °	wdiravg °	bar 1013.9 hPa	rain mm	rainrate mm/h		

3. Klik om de huidige gegevens van uw weerstation weer te geven op de pictogrammen "**Current**", "**Wind**", "**Evolution**" of "**Inside**".

## DE GARNI technology APPLICATIE

Om de gemeten waarden te bekijken kunt u ook gebruikmaken van de officiële "GARNI technology" app, die gratis kan worden gedownload van Google Play (voor Android) en App Store (voor iOS).



Voer om de app te activeren de code (bijv. in het formaat 0000 – 1111 – 2222) op de achterzijde van de hoofdeenheid van uw weerstation in. Bewaar deze code goed.

Voor meer informatie, zie [www.garni-meteo.cz/aplikace](http://www.garni-meteo.cz/aplikace), [www.garnitechnology.cz](http://www.garnitechnology.cz) of [www.garnitechnology.com](http://www.garnitechnology.com).



### OPMERKING:

De applicatie wordt gratis beschikbaar gesteld en maakt geen deel uit van het product. Het product is voor zijn volledige functionaliteit niet afhankelijk van de applicatie. De fabrikant behoudt zich het recht voor om functies, specificaties, het uiterlijk en verleende diensten van de applicatie zonder voorafgaande kennisgeving te wijzigen.

## FIRMWARE BIJWERKEN

Omdat de firmware-updatefunctie alleen beschikbaar is in browsers die de HTML5-opmaaktaal op het pc-platform ondersteunen, is voor de update een computer nodig. Bij toegang tot de interface vanaf de computer is de sectie firmware bijwerken toegankelijk onderaan de pagina van de geavanceerde instellingen.

Huidige  
firmwareversie



Klik en zoek het updatebestand  
op uw computer

Klik om het updatebestand te  
uploaden naar de hoofdeenheid

Onderzijde van de pagina "ADVANCED"

## VERLOOP VAN DE UPDATE

1. Download de nieuwste firmware-versie in uw pc vanaf een van onze websites: [www.garni-meteo.cz](http://www.garni-meteo.cz); [www.garnitechnology.cz](http://www.garnitechnology.cz) of [www.garnitechnology.com](http://www.garnitechnology.com)
  2. Zet de hoofdeenheid in de AP (access point) modus en maak verbinding via de pc, zie het hoofdstuk "WIFI-VERBINDING INSTELLEN".
  3. Druk op de knop **Browse** en blader naar de locatie van het bestand dat u in de eerste stap hebt gedownload.
  4. Druk op de knop **Upload** om het uploaden van de firmware-update naar de hoofdeenheid te starten.
  5. Nadat de hoofdeenheid het firmwarebestand heeft ontvangen, geeft het VA-scherm de status van de update weer (100 betekent dat de update voltooid is).
- De update neemt ongeveer 5-10 minuten in beslag.
6. Na voltooiing start de hoofdeenheid opnieuw op.
  7. De hoofdeenheid blijft in de AP (access point) modus om de firmwareversie en overige instellingen te controleren.  
Door te drukken **Apply** op de knop op de "SETUP" pagina wordt de instelling voltooid.



## BELANGRIJKE WAARSCHUWING

- Als er tijdens het updateproces in de webbrowser de foutmelding "**File Error**" verschijnt, herstart dan de pc en start de webbrowser opnieuw zonder eerst andere vensters te openen, of wis de cookies. Het is aanbevolen om Google Chrome te gebruiken.
- Zorg ervoor dat het station tijdens het updateproces aangesloten is op de voedingsadapter.
- Controleer of uw wifi-verbinding stabiel is.
- Werk niet met uw pc of het weerstation nadat de update in gang is gezet.
- Tijdens de update verzendt de hoofdunit geen gemeten waarden. Nadat de update is voltooid, maakt de hoofdunit weer verbinding met de wifi-router en gaat weer gegevens verzenden. Als de hoofdunit geen verbinding kan leggen met uw wifi-router, sluit dan de "**SETUP**" pagina en herhaal de updateprocedure.
- Controleer na de update de instellingen op de "**SETUP**" pagina, zoals ID, wachtwoorden enz.
- Het firmware-updateproces brengt een potentieel risico met zich mee, dat geen 100% succes kan garanderen. Als de update mislukt, herhaal dan bovenstaande stappen en herhaal de procedure.

## OVERIGE INSTELLINGEN EN FUNCTIES VAN DE HOOFDUNIT

### HANDMATIGE TIJDSINSTELLING

De hoofdunit is zo ontworpen dat hij synchroniseert met de lokale tijd via de toegewezen tijdservers. Als u hem offline wilt gebruiken, kunt u de tijd handmatig instellen. Druk na de eerste inschakeling op [ **WI-FI / SENSOR** ] en houd 6 seconden ingedrukt, en zet de hoofdunit weer in de normale modus.

1. Houd in de normale modus de knop [ **CLOCK SET** ] 2 seconden ingedrukt om naar de instellingen te gaan.
2. Opeenvolgende stappen in de instelling: DST AUTO/OFF → Uren → Minuten → 12/24-uurs formaat → Jaar → Maand → Dag → Datumformaat M-D/D-M → Tijdsynchronisatie ON/OFF → Afkorting dag
3. Druk op de knop [ **^** ] of [ **√** ] om de ingestelde waarde te wijzigen. Houd de sneltoets ingedrukt.
4. Druk op [ **CLOCK SET** ] om op te slaan en de instellingenmodus te beëindigen. Anders beëindigt de hoofdunit de instellingenmodus automatisch als er 60 seconden niet op een knop wordt gedrukt.

### OPMERKING:

- Druk in de normale modus op [ **CLOCK SET** ] om te schakelen tussen de jaar- en datumweergave.
- Houd tijdens het instellen de knop [ **CLOCK SET** ] 2 seconden ingedrukt om terug te keren naar de normale modus.

### WEKTIJD INSTELLEN

1. Houd in de normale modus de knop [ **ALARM** ] 2 seconden ingedrukt; de uren gaan nu knipperen.
2. Druk op [ **^** ] of [ **√** ] om de ingestelde waarde te verhogen of verlagen; door de knop ingedrukt te houden wordt de waarde sneller verhoogd of verlaagd.
3. Druk nogmaals op [ **ALARM** ] om naar de instelling van de minuten te gaan.
4. Druk op [ **^** ] of [ **√** ] om de ingestelde waarde te verhogen of verlagen.
5. Druk op [ **ALARM** ] om de waarden op te slaan en de instelling te beëindigen.

### OPMERKING:

- In de wekkermodus verschijnt op het VA-scherm het pictogram "".
- Wanneer u de wektijd instelt, wordt de wekkerfunctie automatisch ingeschakeld.




## ZOMERTIJD (DST)

De DST-functie voor automatische overgang naar zomertijd is ingeschakeld in de standaardinstellingen.

Bij overgang naar de zomertijd wordt 1 uur bij de huidige tijd opgeteld en verschijnt het pictogram "DST" op het scherm.

## WEKFUNCTIE EN PRE-ALARMFUNCTIE IN / UITSCHAKELEN

1. Druk in de normale modus op [ **ALARM** ] om de wektijd voor 5 seconden weer te geven.
2. Druk als de wektijd wordt weergegeven opnieuw op [ **ALARM** ] om de wekkerfunctie te activeren. Of druk tweemaal op [ **ALARM** ] om de wekkerfunctie met pre-alarm-functie te activeren.

		
Wekker uitgeschakeld	Wekker ingeschakeld	Wekker ingeschakeld met pre-alarm functie


### **OPMERKING:**

Als de buitentemperatuur tot onder  $-3\text{ }^{\circ}\text{C}$  daalt, wordt de pre-alarm-functie geactiveerd, gaat de vooringestelde wekker 30 minuten eerder af en gaat het pictogram ice-alert knipperen.

Op de ingestelde wektijd gaat het weksignaal af. U kunt het signaal als volgt uitzetten:







- De wekker gaat automatisch uit als er 2 minuten lang niet handmatig is ingegrepen en gaat de volgende dag opnieuw af.
- Door op de knop [ **ALARM / SNOOZE** ] te drukken wordt de functie herhaald wekken geactiveerd. Daarmee zet u de wekker uit en gaat hij na 5 minuten opnieuw af.
- Door de knop [ **ALARM / SNOOZE** ] 2 seconden ingedrukt te houden gaat de wekker uit en gaat hij de volgende dag opnieuw af.
- Door de knop [ **ALARM** ] in te drukken gaat de wekker uit en gaat hij de volgende dag opnieuw af.

### **OPMERKING:**

- De functie herhaald wekken (Snooze) kan 24 uur lang onafgebroken worden gebruikt.
- In de modus herhaald wekken (Snooze) knippert op het scherm het pictogram "".

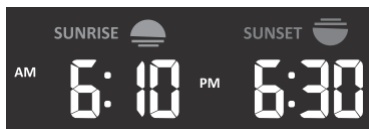
## MAANFASEN

De maanfase wordt beïnvloed door de tijd, datum en tijdzone. De volgende tabel toont de pictogrammen van de maanfasen op het noordelijk en zuidelijk halfrond. Bekijk het hoofdstuk "DE GEÏNTEGREERDE DRAADLOZE 7-in-1 SENSOR NAAR HET ZUIDEN RICHTEN" voor informatie over de instelling voor het zuidelijk halfrond.

Noordelijk halfrond	Maanfasen	Zuidelijk halfrond
	Nieuwe maan (maan is niet zichtbaar)	
	Jonge maansikkel	
	Halve maan (eerste kwartier)	
	Wassende maan	
	Volle maan	
	Afnemende maan	
	Halve maan (laatste kwartier)	
	Krimpene maan	

## TIJD VAN ZONSOPGANG EN -ONDERGANG

De tijd van zonsopgang en -ondergang wordt bepaald door de tijdzone en de lengte- en breedtegraad. Zorg ervoor dat u de juiste gegevens hebt ingevoerd in de instellingen. Als de lengte- en breedtegraad niet overeenstemmen met de tijdzone, wordt de tijd van zonsopgang en -ondergang niet getoond.



## WEERGAVE VAN DE BINNEN- EN BUITENTEMPERatuur EN LUCHTVOCHTIGHEID

- De temperatuur en luchtvochtigheid worden weergegeven in de secties binnentemperatuur en luchtvochtigheid (kanaal 1-7) en buitentemperatuur en luchtvochtigheid.
- Gebruik om te schakelen tussen de temperatuur in graden Celsius °C of Fahrenheit °F de knop [ °C / °F ].
- Als de temperatuur / luchtvochtigheid onder het meetbaar bereik komt, verschijnt op het scherm het opschrift "LO". Als de temperatuur / luchtvochtigheid boven het meetbaar bereik komt, verschijnt op het scherm het opschrift "HI".

## THERMISCH COMFORTINDICATIE

De thermische comfortindicatie is een pictogram die is gebaseerd op de binnentemperatuur en luchtvochtigheid. Hij is bedoeld om het comfortniveau aan te duiden.



Te koud /  
te droog



Aangenaam








Te warm /  
te vochtig

### **OPMERKING:**

- De indicatie van het thermisch comfort kan verschillen bij eenzelfde temperatuur, afhankelijk van de luchtvochtigheid.
- Wanneer de temperatuur onder 0 °C (32 °F) of boven 60 °C (140 °F) komt, wordt geen thermisch comfortindicatie gegeven.


## SIGNAALONTVANGST VAN DE DRAADLOZE SENSOR

1. De hoofdunit toont de signaalsterkte van de draadloze sensoren als volgt:

<b>Geïntegreerde draadloze 7-in-1 sensor</b>			
<b>Overige draadloze sensoren</b>			
	Geen signaal	Zwak signaal	Sterk signaal

2. Als het signaal onderbroken is en er langer dan 15 minuten geen verbinding kan worden gemaakt, verdwijnt het signaalpictogram. Bij het betreffende kanaal verschijnt bij de temperatuur en luchtvochtigheid het opschrift "Er".
3. Als het signaal niet binnen 48 uur wordt hersteld, wordt het opschrift "Er" permanent getoond. Vervang de batterijen en druk vervolgens op [ **WI-FI / SENSOR** ] om de verbinding met de draadloze sensor te herstellen.

## WEERGAVE VAN OVERIGE KANALEN (OPTIONELE FUNCTIE MET AANVULLENDE SENSOREN)

De hoofdunit kan worden gekoppeld met de geïntegreerde draadloze 7-in-1 sensor en tot 7 optionele draadloze sensoren. Als u 2 of meer sensoren hebt, kunt u door in de normale modus op [ **CHANNEL** ] te drukken tussen de verschillende kanalen schakelen, of door [ **CHANNEL** ] 2 seconden ingedrukt te houden de automatische cyclus inschakelen, waarbij de gegevens van de kanalen elke 4 seconden worden getoond. Tijdens de automatische cyclus wordt op het scherm het pictogram getoond . Druk om de automatische cyclus te stoppen en het huidige kanaal weer te geven op [ **CHANNEL** ].

## INDICATOR ONTWIKKELINGSTREND

De indicator ontwikkelingstrend toont de ontwikkeling op grond van de gemeten waarden. Het pictogram wordt getoond bij de temperatuur, luchtvochtigheid, index en luchtdruk.



Stijgen



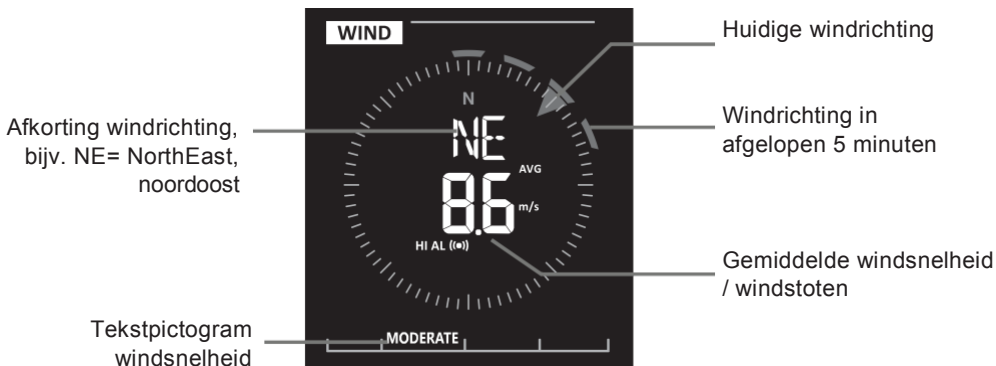
Ongewijzigd



Dalend

## ANEMOMETER

### WINDSNELHEID EN -RICHTING



### EENHEID WINDSNELHEID EN WEERGAVE WINDRICHTING INSTELLEN

1. Druk in de normale modus 2 seconden lang op [ **WIND** ] om naar het instellingenmenu te gaan.
2. Druk op [  $\wedge$  ] of [  $\vee$  ] om te schakelen tussen de eenheden: m/s  $\rightarrow$  km/h  $\rightarrow$  knopen  $\rightarrow$  mph
3. Druk op [ **WIND** ] om de instelling te bevestigen en naar de weergave van de windrichting te gaan.
4. Druk op [  $\wedge$  ] of [  $\vee$  ] om te schakelen tussen de weergave van de windrichting met een afkorting (16 afkortingen) of in graden (360°).
5. Druk op [ **WIND** ] om de instelling te bevestigen en de instelling te voltooien

### MODUS WINDWEERGAVE SELECTEREN

Druk in de normale modus op [ **WIND** ] om te schakelen tussen de waarden voor windsnelheid **BFT** = Schaal van Beaufort, **AVERAGE** = gemiddelde windsnelheid gemeten in afgelopen 12 seconden, **GUST** = windstoot, weergave van de max. windsnelheid tijdens de laatste meting.

## SCHAAL VAN BEAUFORT

De schaal van Beaufort is een internationaal erkende schaal voor beschrijving van de windkracht.

Kracht	Wind	Windsnelheid	Uitwerking
0	Windstil	< 1 km/h	Rook stijgt recht omhoog
		< 1 mph	
		< 1 knots	
		< 0.3 m/s	
1	Zeer zwakke wind	1.1 ~ 5 km/h	Windrichting goed af te leiden uit rookpluimen, bladeren en windhanen bewegen niet.
		1 ~ 3 mph	
		1 ~ 3 knots	
		0.3 ~ 1.5 m/s	
2	Zwakke wind	6 ~ 11 km/h	Wind voelbaar in gezicht. Blad ritselt. Weerhanen bewegen.
		4 ~ 7 mph	
		4 ~ 6 knots	
		1.6 ~ 3.3 m/s	
3	Vrij matige wind	12 ~ 19 km/h	Bladeren en takjes bewegen steeds, vlaggen wapperen.
		8 ~ 12 mph	
		7 ~ 10 knots	
		3.4 ~ 5.4 m/s	
4	Matige wind	20 ~ 28 km/h	Papier en stof waait op. Dunne takken bewegen.
		13 ~ 17 mph	
		11 ~ 16 knots	
		5.5 ~ 7.9 m/s	
5	Vrij krachtige wind	29 ~ 38 km/h	Dikkere takken bewegen. Kleine bomen bewegen.
		18 ~ 24 mph	
		17 ~ 21 knots	
		8.0 ~ 10.7 m/s	
6	Krachtige wind	39 ~ 49 km/h	Dikke takken bewegen. Telegraafkabels fluiten. Problemen met paraplu's. Lege kunststof vuilnisbakken vallen om.
		25 ~ 30 mph	
		22 ~ 27 knots	
		10.8 ~ 13.8 m/s	
7	Harde wind	50 ~ 61 km/h	Hele bomen bewegen. Het is lastig tegen de wind in te lopen.
		31 ~ 38 mph	
		28 ~ 33 knots	
		13.9 ~ 17.1 m/s	
8	Stormachtige wind	62 ~ 74 km/h	Twijgen breken van bomen. Auto's wijken van hun baan af. Voortbewegen zeer moeilijk.
		39 ~ 46 mph	
		34 ~ 40 knots	
		17.2 ~ 20.7 m/s	
9	Storm	75 ~ 88 km/h	Takken en kleine bomen breken af. Dakpannen waaien weg.
		47 ~ 54 mph	
		41 ~ 47 knots	
		20.8 ~ 24.4 m/s	
10	Zware storm	89 ~ 102 km/h	Bomen raken ontworteld. Schade aan gebouwen.
		55 ~ 63 mph	
		48 ~ 55 knots	
		24.5 ~ 28.4 m/s	
11	Zeer zware storm/ orkaanachtig	103 ~ 117 km/h	Flinke schade aan vegetatie, schade aan gebouwen.
		64 ~ 73 mph	
		56 ~ 63 knots	
		28.5 ~ 32.6 m/s	

12	Orkaan	≥ 118 km/h	Vernietigende, uitgebreide schade aan vegetatie en gebouwen. Puin en onbeveiligde voorwerpen vliegen vrij rond.
		≥ 74 mph	
		≥ 64 knots	
		≥ 32.7m/s	

## INDEX

In de sectie INDEX op het scherm kan door op [ √ / NDX ] te drukken de weerindex worden getoond in deze volgorde: **GEVOELSTEMPERATUUR (FEELS LIKE) → DAUWPUNT (DEW POINT) → WARMTE-INDEX (HEAT INDEX) → WIND CHILL.**

### GEVOELSTEMPERATUUR (FEELS LIKE)

De gevoelstemperatuur geeft de gevoelstemperatuur buiten aan. Tot 18 °C is dit Wind Chill, van 18,1 °C tot 25,9 °C de huidige buitentemperatuur en vanaf 26 °C de warmte-index.

### DAUWPUNT (DEW POINT)

- (De temperatuur van) het dauwpunt is de temperatuur waarbij de lucht maximaal verzadigd is met waterdamp (de relatieve luchtvochtigheid is 100%). Als de temperatuur onder dit punt daalt, treedt condensatie op. De temperatuur van het dauwpunt is verschillend bij een verschillende absolute luchtvochtigheid.
- De temperatuur van het dauwpunt wordt berekend uit de met de geïntegreerde draadloze 7-in-1 sensor gemeten buitentemperatuur en luchtvochtigheid.

### WARMTE-INDEX (HEAT INDEX)

De warmte-index wordt berekend bij temperaturen tussen 27 °C (80 °F) en 50 °C (120 °F). De waarde van de warmte-index wordt alleen berekend uit de door de 7-in-1 sensor gemeten temperatuur en relatieve luchtvochtigheid.

Bereik warmte-index	Waarschuwing	Betekenis
van 27 °C tot 32 °C (van 80 °F tot 90 °F)	Waarschuwing	Uitputting door hitte mogelijk
van 33 °C tot 40 °C (van 91 °F tot 105 °F)	Strengere waarschuwing	Uitdroging door hitte mogelijk
van 41 °C tot 54 °C (van 106 °F tot 129 °F)	Gevaar	Uitputting door hitte
≥ 55 °C (≥ 130 °F)	Extreem gevaar	Groot risico op uitdroging/zonnesteek

### WIND CHILL

De meting van de Wind Chill (gevoelstemperatuur) is gebaseerd op het gecombineerde effect van temperatuur en wind. De Wind Chill factor wordt alleen berekend uit temperatuurwaarden gemeten met de geïntegreerde draadloze 7-in-1 sensor.

## WEERSVOORSPELLING

De hoofdunit bevat een ingebouwde gevoelige luchtdrucksensor voor de weersvoorspelling van de komende 12 tot 24 uur voor een straal van 30 tot 50 km (19~31 mil).



Zonnig

Halfbewolkt

Bewolkt

Regen

Regen /  
onweer (knippert)

Sneeuw

### OPMERKING:

- De nauwkeurigheid van de weersvoorspelling gebaseerd op luchtdruk is ongeveer 70 tot 75%.
- De weersvoorspelling is geldig voor de navolgende 12 tot 24 uur en weerspiegelt dus niet per se de huidige situatie.
- De sneeuwvoorspelling is gebaseerd op de buitentemperatuur. Als die tot onder -3 °C (26 °F) daalt, verschijnt het sneeuw pictogram op het scherm.



## LUCHTDRUK

De barometrische druk (luchtdruk) is de kracht die wordt uitgeoefend door de atmosfeer van de aarde op een eenheidsgebied op een bepaalde plaats. De luchtdruk daalt naarmate de hoogte boven zeeniveau toeneemt. Meteorologen gebruiken barometers om de luchtdruk te meten. Schommelingen in de luchtdruk worden beïnvloed door het weer en daarom is het mogelijk om het weer te voorspellen door de veranderingen te meten.



### MEETEENHEDEN LUCHTDRUK INSTELLEN

1. Houd in de normale modus de knop [ **BARO** ] 2 seconden ingedrukt om naar de instellingen te gaan.
2. Druk op [  $\wedge$  ] of [  $\vee$  ] om de meeteenheden van de luchtdruk in deze volgorde te wijzigen: hPa  $\rightarrow$  inHg  $\rightarrow$  mmHg

### WEERGAVE ABSOLUTE / RELATIEVE LUCHTDRUK

Door in de normale modus de knop [ **BARO** ] ingedrukt te houden, schakelt u tussen de weergave van de absolute en relatieve luchtdruk.

## NEERSLAG

De neerslagsectie op het scherm toont informatie over de hoeveelheid neerslag.

### NEERSLAGEENHEDEN INSTELLEN

1. Houd de knop [ **RAIN** ] 2 seconden ingedrukt om naar de instellingen te gaan.
2. Druk op [  $\wedge$  ] of [  $\vee$  ] om te schakelen tussen neerslag in mm en in (hoeveelheid neerslag) of mm/h en in/h (neerslagintensiteit = rain rate).
3. Druk op [ **RAIN** ] om de instelling te bevestigen en de instelling te voltooien

### SELECTIE WEERGAVEMODUS

Door op [ **RAIN** ] te drukken kunt u schakelen tussen:

1. **HOURLY** – huidige hoeveelheid neerslag in het afgelopen uur
2. **DAILY** – totale hoeveelheid neerslag op één dag (vanaf middernacht)
3. **WEEKLY** – totale hoeveelheid neerslag in de huidige week
4. **MONTHLY** – totale hoeveelheid neerslag in de huidige maand
5. **Total** – totale hoeveelheid neerslag sinds vorige reset
6. **Rate** – totale neerslagintensiteit (gebaseerd op meting tijdens afgelopen 10 minuten)

Graden van regenintensiteit

Graad 1:  
Lichte regen  
0.1~2.5 mm/h



Graad 2:  
Matige regen  
> 2.51 mm/h ~ 10.0 mm/h



Graad 3:  
Zware regen  
10.1 ~ 50.0 mm/h



Graad 4:  
Zeer zware regen  
> 50.0 mm/h



Getoonde meetperiode



Graad van regenintensiteit



### REGISTRATIE VAN TOTALE HOEVEELHEID NEERSLAG RESETTEN

Door in de normale modus de knop [ **HISTORY** ] 2 seconden ingedrukt te houden, kunt u de registratie van de totale hoeveelheid neerslag resetten (Total).

## **OPMERKING:**

Wilt u de 7-in-1 sensor verplaatsen, reset dan alle registraties over de hoeveelheid neerslag om te zorgen dat uw gegevens juist zijn.

## ZONINTENSITEIT, UV-INDEX EN RISICOVOLLE BLOOTSTELLINGSTIJD

De sectie uv-index en zonintensiteit op het scherm toont de gemeten waarden voor uv-index, zonneshijn en risicovolle blootstellingstijd. Druk op [ **SUN** ] om de afzonderlijke waarden te tonen.

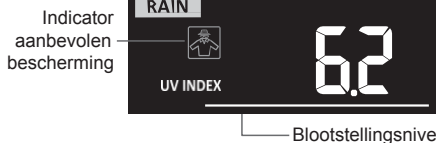
### ZONINTENSITEIT

1. Houd tijdens de weergave van de zonintensiteit de knop [ **SUN** ] 2 seconden ingedrukt om de eenheid in te stellen.
2. Druk op [  $\wedge$  ] of [  $\vee$  ] om de eenheid in deze volgorde te wijzigen: Klux  $\rightarrow$  Kfc  $\rightarrow$  W/m<sup>2</sup>.
3. Druk op [ **SUN** ] om de instelling te bevestigen en de instelling te voltooien



### UV-INDEX

De uv-index is een dimensieloze grootheid die wordt gebruikt om de ultraviolette straling van de zon te meten. Het weerstation werkt met een bereik van 0 tot 16. Ook wordt het niveau van blootstelling aan uv-straling en een indicator voor aanbevolen bescherming getoond.



### RISICOVOLLE BLOOTSTELLINGSTIJD

Toont de blootstellingstijd aan zonlicht waarna verbranding van de huid door uv-straling optreedt.



## TABEL UV-INDEX EN RISICOVOLLE BLOOTSTELLINGSTIJD

Mate van blootstelling	Laag		Matig			Hoog		Zeer hoog			Extreem	
	1	2	3	4	5	6	7	8	9	10	11	12~16
Uv-index	1	2	3	4	5	6	7	8	9	10	11	12~16
Risicovolle blootstellingstijd	N/A		45 minuten			30 minuten		15 minuten			10 minuten	
Indicator aanbevolen bescherming	N/A		Matig of hoog niveau van uv-straling. Het is aanbevolen om een zonnebril, hoed en lange mouwen te dragen.					Zeer hoog of extreem niveau van uv-straling. Het is aanbevolen om een zonnebril, hoed en lange mouwen te dragen. Als u buiten moet blijven, zoek dan de schaduw op.				



### OPMERKING:

- De risicovolle blootstellingstijd wordt berekend op grond van blootstelling van een normaal huidtype aan de zon en dient slechts als referentie voor de sterkte van uv-straling. Hoe donkerder de huid, hoe meer tijd of sterkere uv-straling nodig is om de huid te beïnvloeden.

## GEMETEN MAXIMUM - EN MINIMUMWAARDEN

De hoofdunit registreert de maximale (MAX) en minimale (MIN) gemeten waarden met de juiste tijdstempel om deze eenvoudig te kunnen bekijken.

## WEERGAVE GEMETEN MAXIMUM - EN MINIMUMWAARDEN

Druk in de normale modus op [ **MAX / MIN** ] om de gemeten maximum- en minimumwaarden te tonen in deze volgorde: MAX buitentemperatuur  $\rightarrow$  MIN buitentemperatuur  $\rightarrow$  MAX luchtvochtigheid buiten  $\rightarrow$  MIN luchtvochtigheid buiten  $\rightarrow$  MAX temperatuur huidig getoond kanaal ("binnen")  $\rightarrow$  MIN temperatuur huidig getoond kanaal ("binnen")  $\rightarrow$  MAX rel. luchtvochtigheid huidig getoond kanaal ("binnen")  $\rightarrow$  MIN rel. luchtvochtigheid huidig getoond kanaal ("binnen")  $\rightarrow$  MAX gemiddelde windsnelheid  $\rightarrow$  MAX windstoot  $\rightarrow$  MAX gevoelstemperatuur  $\rightarrow$  MIN gevoelstemperatuur  $\rightarrow$  MAX dauwpunt  $\rightarrow$  MIN dauwpunt  $\rightarrow$  MAX warmte-index  $\rightarrow$  MIN warmte-index  $\rightarrow$  MAX wind chill  $\rightarrow$  MIN wind chill  $\rightarrow$  MAX uv-index  $\rightarrow$  MAX zonintensiteit  $\rightarrow$  MAX relatieve luchtdruk  $\rightarrow$  MIN relatieve luchtdruk  $\rightarrow$  MAX absolute luchtdruk  $\rightarrow$  MIN absolute luchtdruk  $\rightarrow$  MAX graad van regenintensiteit

## WISSEN VAN MAX/MIN WAARDEN

Houd de knop [ MAX / MIN ] 2 seconden ingedrukt om de op dat moment getoonde gemeten maximum- of minimumwaarde te wissen.

### OPMERKING:

Op het scherm verschijnt het betreffende pictogram " **MAX** " / " **MIN** ", " **HISTORY** " en de tijdstempel.

## GEMETEN WAARDEN VOOR AFGELOPEN 24 UUR

De hoofdunit slaat de gemeten waarden voor de afgelopen 24 uur automatisch op.

1. Druk op [ **HISTORY** ] om de gemeten waarden te tonen, bijv. de huidige tijd is 7:25, 8 maart, op het scherm worden de waarden gemeten om 7:00 op 8 maart getoond.
2. Druk herhaaldelijk op [ **HISTORY** ] om oudere registraties voor de afgelopen 24 uur te tonen, bijv. 6:00 (8 maart), 5:00 (8 maart), ..., 10:00 (7 maart), 9:00 (7 maart), 8:00 (7 maart).

### OPMERKING:

Het scherm toont ook het pictogram " **HISTORY** " en de tijdstempel.

## ALARM GEMETEN WAARDEN INSTELLEN

Om er opmerkzaam op te maken dat ingestelde waarden zijn bereikt, wordt een alarm gebruikt. Zodra een ingestelde waarde is bereikt, wordt het alarm geactiveerd en begint het pictogram van het alarm te knippen.

### ALARM INSTELLEN

1. Door op [ **ALERT** ] te drukken selecteert u het gewenste alarmcriterium in deze volgorde:

Soort alarm	Bereik instellingen	Schermssectie	Standaardinstelling waarde
Buitentemperatuur, bovenwaarde	-40 °C ~ 80 °C	Buitentemperatuur en luchtvochtigheid (OUT)	40 °C
Buitentemperatuur, onderwaarde			0 °C
Luchtvochtigheid buiten, bovenwaarde	1% ~ 99%		80%
Luchtvochtigheid buiten, onderwaarde			40%
Binnentemperatuur, bovenwaarde (huidig kanaal)	-40 °C ~ 80 °C	Binnentemperatuur en luchtvochtigheid (kanaal 1-7)	40 °C
Binnentemperatuur, onderwaarde (huidig kanaal)			0 °C
Luchtvochtigheid binnen, bovenwaarde (huidig kanaal)	1% ~ 99%		80%
Luchtvochtigheid binnen, onderwaarde (huidig kanaal)			40%
Gemiddelde windsnelheid	0.1 m/s ~ 50 m/s	Windsnelheid en -richting	17.2 m/s
Gevoelstemperatuur, bovenwaarde	-65 °C ~ 50 °C	Index	20 °C
Gevoelstemperatuur, onderwaarde			0 °C
Dauwpunt, bovenwaarde	-40 °C ~ 80 °C		10 °C
Dauwpunt, onderwaarde			-10 °C
Warmte-index, bovenwaarde	-26 °C ~ 50 °C		30 °C
Wind Chill, onderwaarde	-65 °C ~ 18 °C		0 °C

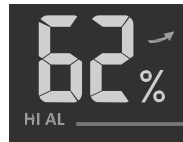
Uv-index, bovenwaarde	1 ~16	Uv-index en zonintensiteit (SUN)	10
Zonintensiteit bovenwaarde	0 01 ~ 200 0 Klux		100 Klux
Daling luchtdruk	1 hPa ~ 10 hPa	Luchtdruk	3hPa
Neerslag per uur	1 mm ~ 1000 mm	Neerslag	100 mm

- Houd terwijl het huidige alarm is geactiveerd de knop [ **ALERT** ] 2 seconden ingedrukt om naar de alarminstellingen te gaan; de alarminindicator wordt nu getoond.
- Druk op [ **Λ** ] of [ **V** ] om de waarde in te stellen of houd de knop ingedrukt voor een snelle wijziging.
- Druk op [ **ALERT** ] om de waarde te bevestigen.
- Druk op [ **ALARM** ] om de wekker tussen aan en uit te schakelen.
- Druk op [ **ALERT** ] om naar de instellingen van het volgende alarm te gaan.



**Alarm aan**

Boven / onderwaarde  
Alarm aan



**Alarm uit**

Alarm uit

- Druk op een willekeurige knop aan de bovenkant om de alarminstellingen op te slaan en terug te keren naar de normale modus. Als u niet op een knop drukt, keert het apparaat na 30 seconden terug naar de normale modus.

### **ALARMSIGNAAL UITSCHAKELLEN**

Druk op [ **SNOOZE** ] om het alarmsignaal uit te schakelen of wacht tot het na 2 minuten automatisch uitgeschakeld wordt.

### **OPMERKING**

- Wanneer het alarm afgaat, blijft het 2 minuten klinken en knippert het alarmpictogram.
- Als het signaal na 2 minuten automatisch uitgeschakeld wordt, blijft het alarmpictogram knipperen zolang de gemeten waarden binnen het bereik van de alarminstellingen liggen
- Het alarmsignaal wordt opnieuw geactiveerd wanneer de gemeten waarden binnen het ingestelde alarmbereik liggen.

### **SCHERMVERLICHTING**

De schermverlichting kan met de schakelknop [ **HI / LO / AUTO** ] als volgt worden ingesteld:


- In de stand [ **HI** ] om een hoger niveau van schermverlichting in te schakelen.
- In de stand [ **LO** ] om een lager niveau van schermverlichting in te schakelen.
- In de stand [ **AUTO** ] om de automatische instelling van schermverlichting op grond van het omgevingslicht in te schakelen.

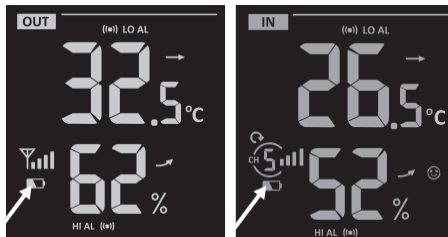
### **SCHERMCONTRAST**

Druk in de normale modus op [ **Λ / Ⓢ** ] om het contrast van het scherm zo in te stellen dat het goed leesbaar is vanuit de gewenste hoeken.

## ONDERHOUD

### BATTERIJEN VERVANGEN

Als het pictogram batterijen bijna leeg "  " verschijnt in de sectie met de waarden OUT of IN, betekent dit dat de batterijen in de 7-in-1 sensor of de aanvullende sensor van het huidige kanaal bijna leeg zijn. Vervang dan onmiddellijk alle batterijen in de sensor van het huidige kanaal.



### ONDERHOUD VAN DE GEÏNTEGREERDE DRAADLOZE 7-IN-1 SENSOR GARNI 6INT



#### WINDSNELHEIDSMETER VERVANGEN

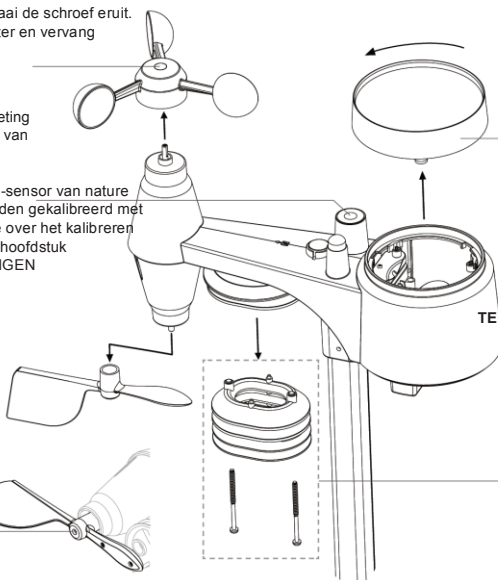
1. Verwijder de rubber dop en draai de schroef eruit.
2. Verwijder de windsnelheidsmeter en vervang hem.

#### ONDERHOUD VAN DE UV- SENSOR EN KALIBRATIE

- Maak voor een nauwkeurige meting van de uv-straling de behuizing van de uv-sensor schoon met een vochtige microvezeldoek.
- Tijdens het gebruik wordt de uv-sensor van nature slechter. De uv-sensor kan worden gekalibreerd met een geschikte meter. Informatie over het kalibreren van de uv-sensor vindt u in het hoofdstuk "GEAVANCEERDE INSTELLINGEN IN DE WEBINTERFACE", sectie "KALIBRATIE".

#### VERVANGEN VAN DE WINDRICHTINGSMETER

Schroef de windrichtingsmeter los en vervang hem door er een nieuwe in te schroeven.



#### ONDERHOUD VAN DE REGENMETER

1. Schroef het buisje van de regenmeter los door deze met 30° tegen de wijzers van de klok in te draaien.
2. Neem het buisje er voorzichtig uit.
3. Maak het schoon en verwijder al het vuil en insecten.
4. Monteer het schone en volledig droge buisje weer terug.

#### ONDERHOUD VAN DE SENSOR VOOR TEMPERATUUR EN LUCHTVOCHTIGHEID

1. Schroef de twee schroeven aan de onderzijde van het stralings scherm los.
2. Trek het scherm er voorzichtig uit.
3. Verwijder voorzichtig al het vuil en insecten van de huls van de sensor en ventilator (de binnensensoren mogen niet nat worden).
4. Reinig het scherm met water om al het vuil en insecten te verwijderen.
5. Plaats alle onderdelen als ze schoon en volledig droog zijn weer terug.

## PROBLEEMOPLOSSING

<b>Probleem</b>	<b>Oplossing</b>
De verbinding met de 7-in-1 sensor GARNI 6INT is onderbroken of hij is niet verbonden	<ol style="list-style-type: none"><li>1. Zorg ervoor dat de sensor binnen signaalbereik (max 150 m) is</li><li>2. Reset de sensor en koppel/synchroniseer hem met de hoofdunit</li></ol>
De verbinding met de draadloze sensor is onderbroken of hij is niet verbonden	<ol style="list-style-type: none"><li>1. Zorg ervoor dat de sensor binnen signaalbereik is</li><li>2. Controleer of het kanaalnummer op het scherm overeenkomt met het op de sensor ingestelde kanaalnummer</li><li>3. Reset de sensor en koppel/synchroniseer hem met de hoofdunit</li></ol>
Geen verbinding met wifi	<ol style="list-style-type: none"><li>1. Controleer of het wifi-pictogram te zien is op het scherm (moet voortdurend worden weergegeven)</li><li>2. Controleer of u verbinding maakt met de 2,4 GHz-band, niet met 5 GHz, van de wifi-router</li></ol>
De gegevens worden niet naar wunderground.com / weathercloud.net verzonden	<ol style="list-style-type: none"><li>1. Controleer of het identificatienummer en de sleutel juist zijn ingevoerd</li><li>2. Controleer of op de hoofdunit de juiste datum en tijd worden weergegeven en of de juiste tijdzone is ingesteld, anders worden de gegevens geüpload met een verkeerde tijdstempel</li></ol>
De gemeten waarden zijn in de grafiek op wunderground.com tijdens de zomertijd met een uur verschoven	<ol style="list-style-type: none"><li>1. Controleer of de tijdzone juist wordt weergegeven op wunderground.com</li><li>2. Controleer of de tijdzone juist is ingesteld en de DST-functie ingeschakeld is op de hoofdunit</li><li>3. Als het weerstation op wunderground.com buiten de tijdzone USA gelokaliseerd is, is de DST (zomertijd) niet geldig. Los dit op door de DST-functie uit te schakelen</li></ol>
De gemeten neerslagwaarden zijn niet correct	<ol style="list-style-type: none"><li>1. Controleer of er geen vuil in de buis van de regenmeter zit</li><li>2. Controleer of de kantelbare spoel vrij kan bewegen</li></ol>
's Nachts is er condens verschenen onder de uv-sensor	<ol style="list-style-type: none"><li>1. Condens verdwijnt als de omgevingstemperatuur stijgt. Het heeft geen invloed op de functionaliteit van de sensor.</li></ol>

## TECHNISCHE PARAMETERS

### HOOFDUNIT

#### Belangrijkste specificaties

Afmetingen (b x h x d)	202 x 138 x 38 mm (7.9 x 5.4 x 1.5 in)
Gewicht	546,2 g (met batterijen)
Voeding	Netvoedingsadapter DC 5V, 1A
Back-upbatterijen	3 x 1.5 V batterijen van het type AAA (alkalische batterijen aanbevolen)
Type gebruikte sensoren	SENSORION
Bedrijfstemperatuur	-5°C ~ 50°C
Bedrijfsvochtigheid	10~90%

#### Parameters wifi-communicatie

Wifi standaard	802.11 b/g/n
Bedrijfsfrequentie wifi	2.4 GHz
Ondersteunde routerbeveiligingstypen	WPA/WPA2, OPEN, WEP (WEP ondersteunt alleen hexadecimale wachtwoorden)
Ondersteund apparaat voor gebruikersinterface-instellingen	Apparaat met de functie AP-modus laptops of pc's: smartphones en tablets met Android; iPhone, iPad, laptops met Windows
Aanbevolen internetbrowsers voor instelling van de gebruikersinterface	Internetbrowsers die HTML5-opmaaktaal ondersteunen: de nieuwste versie van Google Chrome, Safari, Microsoft Edge, Mozilla Firefox, Opera

#### Specificaties van de verbinding met draadloze sensoren

Ondersteunde draadloze sensoren	- 1 draadloze meteorologische buitensensor 7-in-1 GARNI 6INT - tot 7 draadloze temperatuur- en luchtvochtigheidssensoren GARNI 055H (optioneel) en / of de draadloze digitale zwembadthermometer GARNI 057P
Overdrachtsfrequentie	868 MHz
Signaalbereik	Tot 150 m in open gebied

#### Specificaties van de tijdfuncties

Tijdweergave	HH: MM
Formaat tijdweergave	12- (AM/PM) of 24-uurs
Formaat gegevensweergave	DD / MM of MM / DD (dag / maand of maand / dag)
Tijdaanpassing	Via internet m.b.v. server of handmatig
Afkorting dag	EN / DE / FR / ES / IT / NL / RU
Tijdzone	+13 ~ -12 uur
DST	AUTO / OFF

#### Drukmeter

**Opmerking:** De volgende lijst is gerangschikt zoals weergegeven op het scherm van de hoofdunit.

Eenheden	hPa, inHg en mmHg
Meetbereik	540 ~ 1100 hPa (instelling relatieve druk 930 ~ 1050 hPa)
Nauwkeurigheid	(700 ~ 1100 hPa ± 5 hPa) / (540 ~ 696 hPa ± 8 hPa) (20.67 ~ 32.48 inHg ± 0.15 inHg) / (15.95 ~ 20.55 inHg ± 0.24 inHg) (525 ~ 825 mmHg ± 3.8 mmHg) / (405 ~ 522 mmHg ± 6 mmHg) Bij een temperatuur van 25 °C (77 °F)
Differentie	1 hPa / 0.01 inHg / 0.1 mmHg
Pictogrammen weersvoorspelling	Zonnig / Onbewolkt, Licht bewolkt, Bewolkt, Regen, Regen / Onweer en Sneeuw
Geheugenmodi	Waarden gemeten tijdens afgelopen 24 uur, dagelijkse Max / Min

## Binnentemperatuur

**Opmerking:** Hieronder volgen de parameters die de hoofdunit kan weergeven.

Temperatuureenheid	°C en °F
Meetbereik	<0 °C tot >40 °C ± 2 °C (<32 °F do >104 °F ± 3.6 °F) 0~40 °C ± 1 °C (32~104 °F ± 1.8 °F)
Temperatuurweergave	°C / °F (1 decimaal)
Geheugenmodi	Historische gegevens van afgelopen 24 uur, dagelijkse Max / Min waarden

## Luchtvochtigheid binnen

**Opmerking:** Hieronder volgen de parameters die de hoofdunit kan weergeven.

Einheid luchtvochtigheid	%
Nauwkeurigheid	1 ~ 20% RH ± 6.5% RH @ 25 °C (77 °F) 21 ~ 80% RH ± 3.5% RH @ 25 °C (77 °F) 81 ~ 99% RH ± 6.5% RH @ 25 °C (77 °F)
Differentie	1%
Geheugenmodi	Waarden gemeten tijdens afgelopen 24 uur, dagelijkse Max / Min

## Buitentemperatuur

**Opmerking:** De gegevens worden geregistreerd met de geïntegreerde draadloze 7-in-1 sensor GARNI 6INT

Temperatuureenheid	°C en °F
Nauwkeurigheid	5,1 ~ 60 °C ± 0,4 °C (41,2 ~ 140 °F ± 0,7 °F) -19,9 ~ 5 °C ± 1 °C (-3,8 ~ 41 °F ± 1,8 °F) -40 ~ -20 °C ± 1,5 °C (-40 ~ -4 °F ± 2,7 °F)
Differentie	°C / °F (1 decimaal)
Geheugenmodi	Waarden gemeten tijdens afgelopen 24 uur, dagelijkse Max / Min

## Luchtvochtigheid buiten

**Opmerking:** De gegevens worden geregistreerd met de geïntegreerde draadloze 7-in-1 sensor GARNI 6INT

Einheid luchtvochtigheid	%
Nauwkeurigheid	1 ~ 20% RH ± 6,5% RH @ 25 °C (77 °F) 21 ~ 80% RH ± 3,5% RH @ 25 °C (77 °F) 81 ~ 99% RH ± 6,5% RH @ 25 °C (77 °F)
Differentie	1%
Geheugenmodi	Waarden gemeten tijdens afgelopen 24 uur, dagelijkse Max / Min

## Anemometer

**Opmerking:** De gegevens worden geregistreerd met de geïntegreerde draadloze 7-in-1 sensor GARNI 6INT

Einheid windsnelheid	mph, m/s, km/h en knopen
Weergavebereik windsnelheid	0 ~ 112 mph, 50 m/s, 180 km/h, knopen
Differentie	mph, m/s, km/h en knopen (1 decimaal)
Nauwkeurigheid snelheidsmeting	< 5 m/s: +/- 0.5 m/s; > 5 m/s: +/- 6% (alles wat groter is)
Weergavemodus	Windstoot / Gemiddeld
Geheugenmodi	Waarden gemeten tijdens afgelopen 24 uur, Max. windstoot / gemiddelde windsnelheid
Weergave windrichting	16 richtingen of 360 graden

## Regenmeter

**Opmerking:** De gegevens worden geregistreerd met de geïntegreerde draadloze 7-in-1 sensor GARNI 6INT

Einheid neerslag	mm en in
Einheid neerslag per uur	mm/h en in/h
Nauwkeurigheid neerslagmeting	± 7% of 1 omwenteling
Neerslagbereik	0 ~ 19999 mm (0 ~ 787.3 in)
Differentie	0,4 mm (0,0157 in)
Geheugenmodi	Waarden gemeten tijdens afgelopen 24 uur, dagelijks Max /
Min Weergavemodus neerslag	Neerslag per uur / dag / week / maand / totaal



## UV-INDEX

**Opmerking:** De volgende lijst is gerangschikt zoals weergegeven op het scherm van de hoofdunit.

Getoond bereik	0 ~ 16
Differentie	1 decimaal
Weergavemodi	Uv-index, risicovolle blootstellingstijd
Geheugenmodi	Waarden gemeten tijdens afgelopen 24 uur, Max waarde

## ZONINTENSITEIT

**Opmerking:** De volgende lijst is gerangschikt zoals weergegeven op het scherm van de hoofdunit.

Eenheid zonintensiteit	Klux, Kfc en W/m <sup>2</sup>
Getoond bereik	0 ~ 200Klux
Differentie	Klux, Kfc en W/m <sup>2</sup> (2 decimalen)
Geheugenmodi	Waarden gemeten tijdens afgelopen 24 uur, Max waarde

## Weerindex

**Opmerking:** Hieronder volgen de parameters die de hoofdunit kan weergeven.

Modus weerindex	gevoelstemperatuur, Wind Chill, warmte-index en dauwpunt
Bereik gevoelstemperatuur	-65 ~ 50 °C
Bereik dauwpunt	-20 ~ 80 °C
Bereik warmte-index	-26 ~ 50 °C
Bereik Wind Chill	-65 ~ 18 °C (windsnelheid > 4,8 km/h)
Geheugenmodi	Historische gegevens van afgelopen 24 uur, Max / Min waarden

## GEÏNTEGREERDE DRAADLOZE 7-in-1 SENSOR GARNI 6INT

Afmetingen (b x h x d)	343,5 x 393,5 x 136 mm (13.5 x 15.5 x 5.35 in)
Gewicht	757 g (met batterijen)
Voeding	3 x 1,5V batterijen van het type AA (lithiumbatterijen aanbevolen)
Meteorologische gegevens	Temperatuur, relatieve luchtvochtigheid, windsnelheid, windrichting, neerslag, uv-index en zonintensiteit
Signaalbereik	Tot 150 m in open gebied
Type gebruikte sensoren	SENSIRION
Overdrachtsfrequentie	868 Mhz
Max. RF-vermogen	7 dBm (5 mW)
Interval gegevensoverdracht	- 12 seconden bij gegevens over windsnelheid, windrichting, uv-index en zonintensiteit - 24 seconden bij gegevens over temperatuur, relatieve luchtvochtigheid en neerslag
Bedrijfstemperatuur	-40 ~ 60 °C (-40 ~ 140 °F) Lithiumbatterijen aanbevolen
Bedrijfsvochtigheid	1 ~99% RH

## VERKLARING VAN OVEREENSTEMMING

Hierbij verklaart GARNI technology a.s. dat het type radioapparatuur – weerstation model GARNI 1025 **ARCUS** voldoet aan Richtlijn 2014/53/EU. De volledige tekst van de verklaring van overeenstemming is beschikbaar op de website: [www.garni-meteo.cz](http://www.garni-meteo.cz)



De handleiding is vertaald, aangepast en verwerkt door: **GARNI** technology a.s.

Het kopiëren van (delen van) deze handleiding is zonder toestemming van de auteur niet toegestaan.

Ver. 02G21

[www.garni-meteo.cz](http://www.garni-meteo.cz)  
[www.garnitechnology.cz](http://www.garnitechnology.cz)  
[www.garnitechnology.com](http://www.garnitechnology.com)

Wijzigingen in de dienstverlening van de GARNI technology applicatie en de servers Weather Underground en Weathercloud voorbehouden.